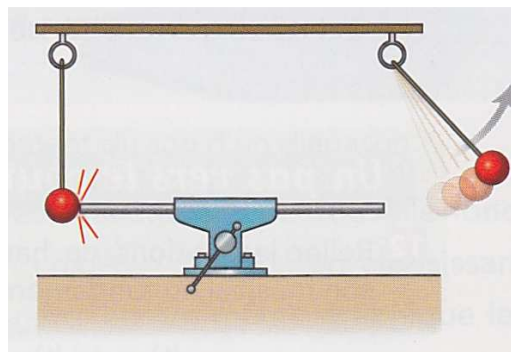
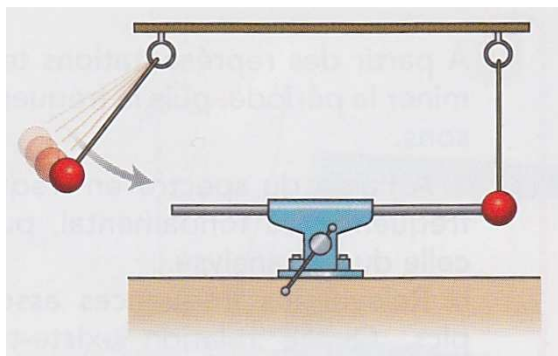
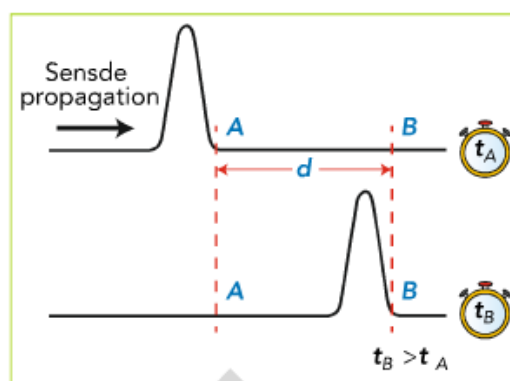


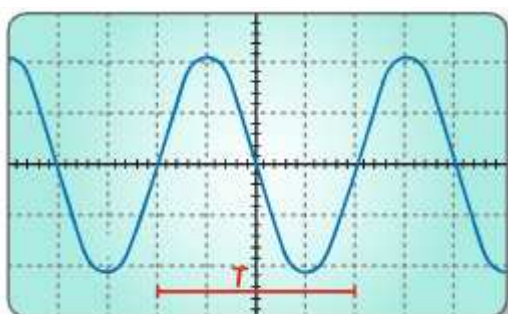
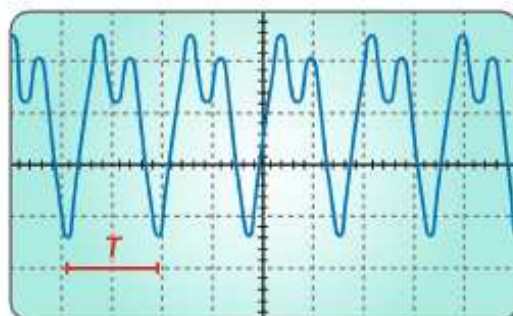
Doc 1 : l'onde est un transport d'énergie



Doc 2 : la propagation de la déformation le long de la corde peut être caractérisée par l'évolution de l'élongation des points au cours du temps.
Le point B est atteint par la perturbation avec un retard $\tau = t_B - t_A$ permettant de définir la célérité de l'onde.



Doc 3 : signal électrique aux bornes d'un capteur sensible à une onde progressive périodique.

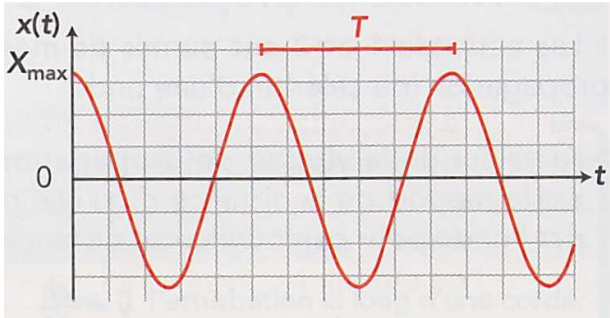


Doc 4 : signal électrique aux bornes d'un capteur sensible à une onde progressive sinusoïdale

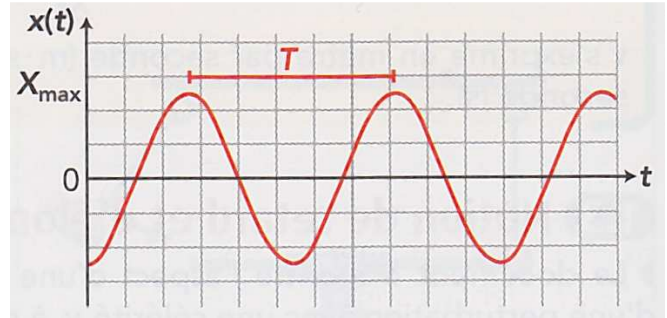
Doc 5 : caractéristiques d'une fonction sinusoïdale

$$x(t) = X_m \cdot \cos\left(\frac{2\pi}{T} t + \varphi\right)$$

X_m est l'amplitude, T la période et φ la phase à l'origine, positive par définition et donnée par les conditions initiales. Par exemple, si l'élongation est initialement $x(0) = X_m$, alors $\varphi = 0$.

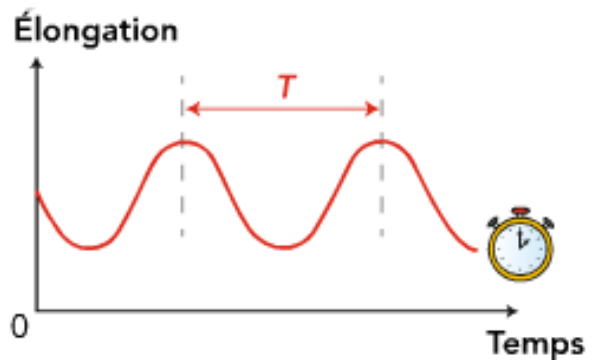
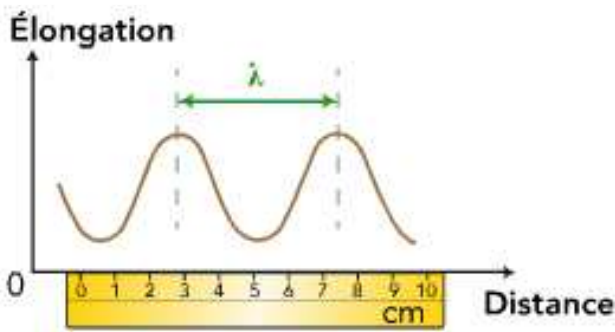


Cas où la phase à l'origine est nulle

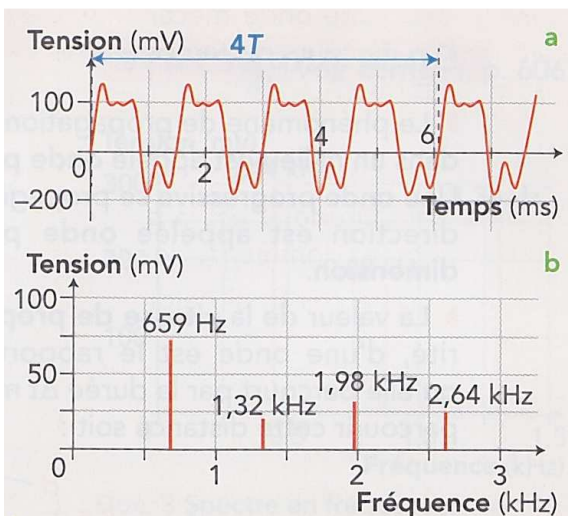


Cas où la phase à l'origine est non nulle

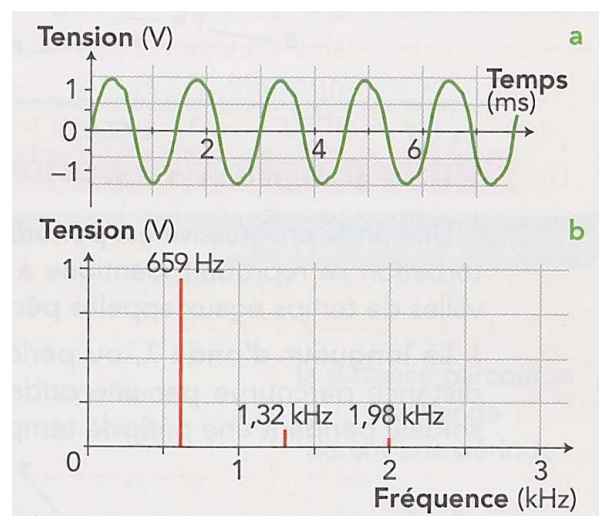
Doc 6 : une double périodicité



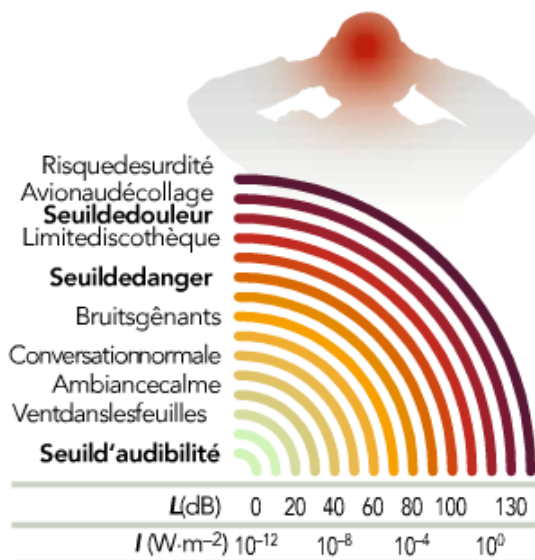
Doc 7 : étude du mi₄ sur une guitare sèche.



Doc 8 : étude du mi₄ sur une flûte.



Doc 9 : intensité et niveau sonores

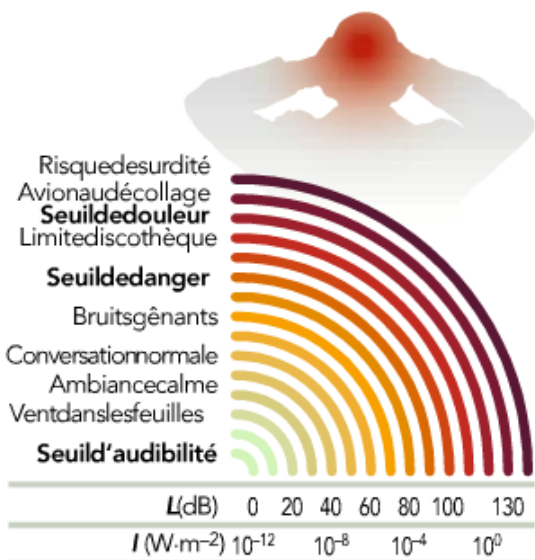


Doc 10 : comparaison de deux lave-vaisselle

Énergie		Lave-vaisselle
Fabricant		
Modèle		
Économe	A	A
	B	
	C	
	D	
	E	
	F	
	G	
Peu économe		
Consommation d'énergie kWh/cycle		1,5
Efficacité de lavage	A B C D E F G	A B C D E F G
Efficacité de séchage	A B C D E F G	A B C D E F G
Nombre de couverts		12
Consommation d'eau l/cycle		15
Bruit [dB(A) re 1 pW]		42
<small>Norme EN 50242 Directive 93/117/CEE relative à l'étiquetage des lave-vaisselle</small>		

Énergie		Lave-vaisselle
Fabricant		
Modèle		
Économe	A	A
	B	
	C	
	D	
	E	
	F	
	G	
Peu économe		
Consommation d'énergie kWh/cycle		1,5
Efficacité de lavage	A B C D E F G	A B C D E F G
Efficacité de séchage	A B C D E F G	A B C D E F G
Nombre de couverts		12
Consommation d'eau l/cycle		16
Bruit [dB(A) re 1 pW]		45
<small>Norme EN 50242 Directive 93/117/CEE relative à l'étiquetage des lave-vaisselle</small>		

Doc 9 : intensité et niveau sonores



Doc 10 : comparaison de deux lave-vaisselle

Énergie		Lave-vaisselle
Fabricant		
Modèle		
Économe	A	A
	B	
	C	
	D	
	E	
	F	
	G	
Peu économe		
Consommation d'énergie kWh/cycle		1,5
Efficacité de lavage	A B C D E F G	A B C D E F G
Efficacité de séchage	A B C D E F G	A B C D E F G
Nombre de couverts		12
Consommation d'eau l/cycle		15
Bruit [dB(A) re 1 pW]		42
<small>Norme EN 50242 Directive 93/117/CEE relative à l'étiquetage des lave-vaisselle</small>		

Énergie		Lave-vaisselle
Fabricant		
Modèle		
Économe	A	A
	B	
	C	
	D	
	E	
	F	
	G	
Peu économe		
Consommation d'énergie kWh/cycle		1,5
Efficacité de lavage	A B C D E F G	A B C D E F G
Efficacité de séchage	A B C D E F G	A B C D E F G
Nombre de couverts		12
Consommation d'eau l/cycle		16
Bruit [dB(A) re 1 pW]		45
<small>Norme EN 50242 Directive 93/117/CEE relative à l'étiquetage des lave-vaisselle</small>		